

Ipari porszívó nedves és száraz porszívózáshoz 20L 1650W



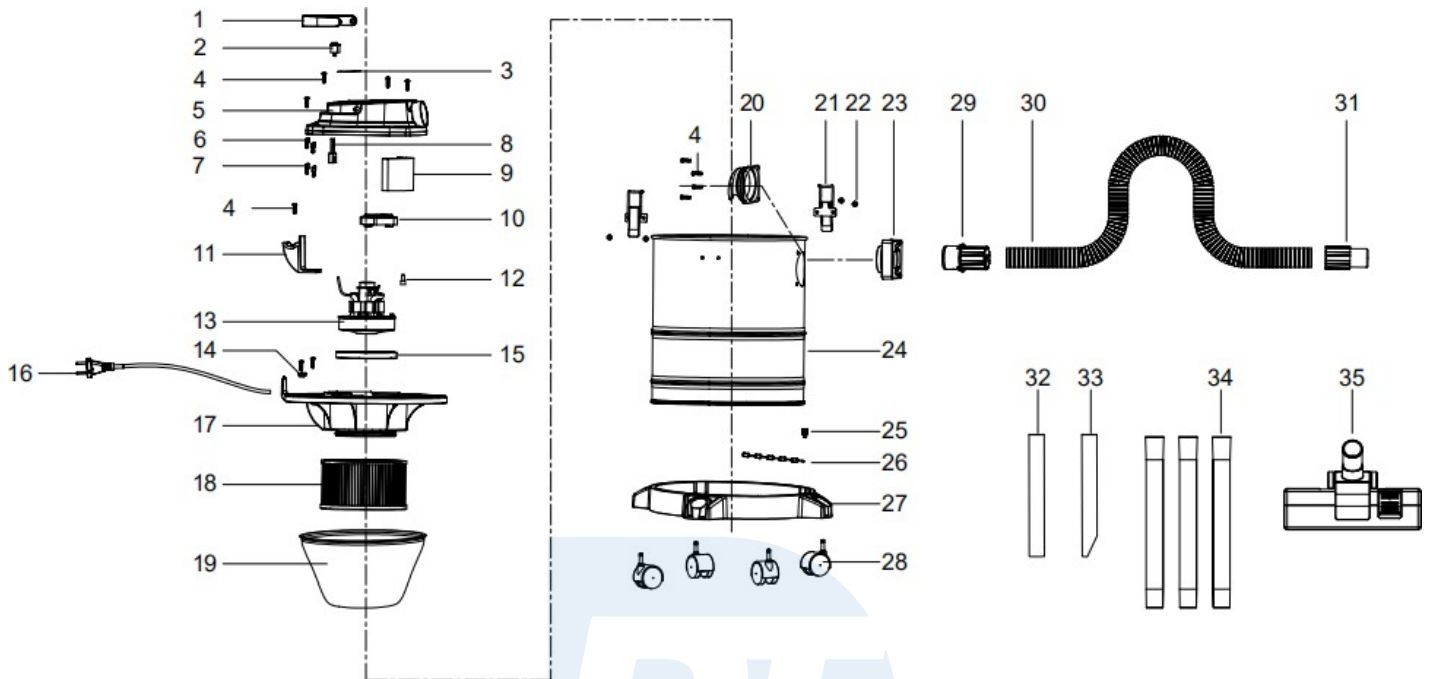
Használati utasítás

A berendezés első használata előtt győződjön meg arról, hogy elolvasta és megértette az alábbi utasításokat, mivel azok be nem tartása személyi sérülést okozhat, és növelheti a tűz vagy áramütés veszélyét. Használat előtt győződjön meg arról, hogy a készülékben használt valamennyi pótalkatrész és tartozék jó állapotban van és megfelelően van-e beszerelve.

Tartsa meg ezt a kézikönyvet a későbbi használatra!



BERENDEZÉS LEÍRÁSA



1	Fogantyú	2	Switch	3	Címke	4	Csavar
5	Konténerfedél	6	Öveket becsatolni!	7	Szigetelőhüvely	8	Kapacitás
9	Szűrő	10	Motoralap	11	Borító	12	Tavaszi
13	Motor	14	Streaming air	15	Csatlakozó	16	Kábel
17	Konténerfedél	18	HEPA	19	Zsebszűrő	20	Belső csatlakozó
21	Hajózár	22	Szál	23	Külső csatlakozó	24	Hajó
25	Csavar	26	Lánc	27	Bázis	28	Univerzális A kerék
29	Tömlőcsatlakozó	30	Fém tömlő	31	Fém tömlőcsatlakozó	32	Alumínium cső
33	Alumínium sütő	34	Műanyag cső	35	Padlókefe		

FIGYELEM !!!

A készülék megfelel az elektromos készülékekre vonatkozó biztonsági előírásoknak.

A készülék beindítása előtt figyelmesen olvassa el az utasításokat.

A nem megfelelő használat személyi sérülésekhez és anyagi károkhoz vezethet. Azok a személyek, akik nem olvasták el a használati utasítást, nem üzemeltethetik a készüléket. A használati útmutatót a hivatkozáshoz tartsa biztonságos helyen.

Gyermekek és serdülők nem használhatják ezt a berendezést.

BIZTONSÁGI SZABÁLYOK

- Ne hagyja felügyelet nélkül a porszívót használat közben.
- A hálózati feszültségnek meg kell egyeznie a készülék típus tábláján feltüntetett feszültséggel.
- Ne húzza a készüléket a kábelnél fogva. Húzza ki a kábelt a dugót meghúzva a konnektorból. Védje a kábelt az olajtól, hőtől és éles szélektől. A sérült kábelek áramütést okozhatnak.
- Győződjön meg róla, hogy a kábel nem sérült, nem szorult be, nem szakadt el stb.
- Ha a kábel használat közben megsérül, azonnal húzza ki a tápkábelt a hálózatról.
NE ÉRINTSE MEG A KÁBELT, MIELŐTT LEVÁLASZTJA A HÁLÓZATRÓL.
- Ha a tápkábel megsérül, azt a gyártónak, annak szervizszemélyzetének vagy hasonlóan képzett személyeknek kell kicserélniük a kockázat elkerülése érdekében.
- Ha nem használja a porszívót, vagy ha be akarja állítani, húzza ki a dugót a konnektorból.
- Tartsa tisztán és működésképesen a fűvókákat és a szűrőket, hogy porszívója jobban és biztonságosabban működjön.
- Ne hagyja a porszívót az esőben.
- Ne használja a porszívót gyúlékony és robbanásveszélyes folyadékok, maró anyagok, forró és égő por vagy az emberi testre káros anyagok felszívására.
- Ügyeljen arra, hogy a hamu hőmérséklete ne haladja meg az 50°C-ot.
- Csak a gyártó által ajánlott tartozékokat használjon.
- A porszívót száraz helyiségben tárolja.

HASZNÁLATI UTASÍTÁS

- Csatlakoztassa a HEPA-szűrőt (18) a motoralap (17) aljára, a szűrőnek egy hosszú idő elteltével használat után távolítsa el és tisztítsa meg a portól.
- Helyezze a nagy tömlőcsatlakozót (30) (29) a szívócsatlakozóba (23), majd helyezze az alumíniumcsövet (32/33) a kis csatlakozóba (31).
- A hamu kiszívásához dugjon egy alumíniumcsövet a kandallóba vagy a kályhába.
- Csatlakoztassa a dugót (16) az aljzatba.
- Bekapcsolás (2): kapcsolja a kapcsolót "I" állásba.
- Kikapcsolás (2): kapcsolja a kapcsolót "O" állásba.
- Az alumínium szívócsövet mérsékelt nyomással, lassan és egyenletesen mozgassa a hamu fölött.

Fúvó funkció

Helyezze be a nagy tömlőcsatlakozót (30) (29) a fúvócsatlakozóba (23). Ha a porszívó be van kapcsolva, a tömlővel elfújhatja a port, leveleket stb.

KORREKCIÓ

Csak a gyártó által ajánlott tartozékokat és pótalkatrészeket használjon. Ha a használatban lévő berendezés a karbantartás ellenére sem működik, javításra be kell küldeni egy hivatalos szervizközpontba.

KARBANTARTÁS ÉS GONDOZÁS

- Kapcsolja ki a porszívót.
- Húzza ki a dugót a konnektorból.
- Csatlakoztassa le a szívótömlőt, az alumíniumcsövet és a tartályt.
- Tisztítsa meg a csatlakozókat, a szívótömlőt és az alumíniumcsövet.
- A műanyag részek tisztításához használjon nedves ruhát.
- Ürítse ki a tartályt, kopogtassa meg, hogy a lerakódások fellazuljanak, és szükség esetén öblítse ki.

- Porolja le a mosható HEPA-szűrőt porkefével, és szükség esetén mossa ki, mielőtt újra használná.
- Ne használjon tisztítószeret, oldószert vagy éles tárgyat a tisztításhoz.

KÖRNYEZETVÉDELEM

A berendezéseket, tartozékokat és csomagolásokat nem szabad egyszerűen a szemétkébe dobni, hanem környezetbarát módon újrahasznosítani kell őket.

Ez a kis erőfeszítés nagy változást jelent a környezetünk számára.

